



# OÁZA

Instalace předokenního držáku truhlíků



Výrobce:

 Servis kování a.s.

U Pergamenky 1522/2  
170 00 Praha 7 – Holešovic

E-mail: [obchod@serviskovani.cz](mailto:obchod@serviskovani.cz)  
[www.drzaky-unihold.cz](http://www.drzaky-unihold.cz)

# OÁZA

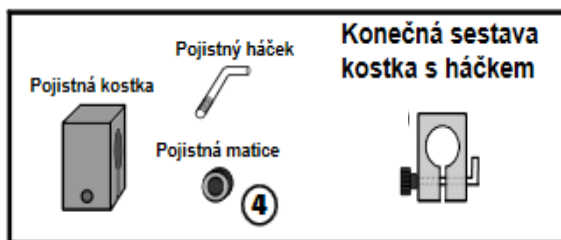
## Instalace předokenního držáku truhlíků

### 1.

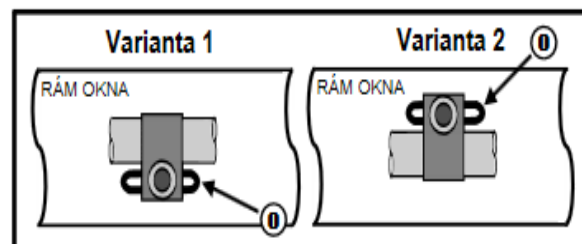
**Po celou dobu instalace je nutno držák pevně držet, či jinak jistit proti pádu!!!**

Složte pojistnou kostku dle **obr.1**. Dle provedení rámu se může lišit vzdálenost odvětrávacích otvorů, **okapnic (0)** od parapetu, tomuto je nutno přizpůsobit polohu pojistné kostky. Otočte pojistné kostky dle potřeby **obr.2**. Snažte se **použít "Variantu 1"** - **obr.2**. Pouze v případě, že opravdu nelze nalézt společnou polohu dvou seřizovacích prvků (pojistná kostka, nožka) použijte "**Variantu 2"** - **obr.2**. Vždy však naleznete polohu kostky, která bude potřebná pro montáž držáku na váš typ okenního rámu. Pozvedněte držák u rámu, posunutím **pojistných kostek** zasuňte háčky do okapnic dle **obr.3** a přiměřenou silou dotáhněte pojistné matice tak, aby **pojistné háčky (2)** byly spolehlivě zafixovány v okapnicích.

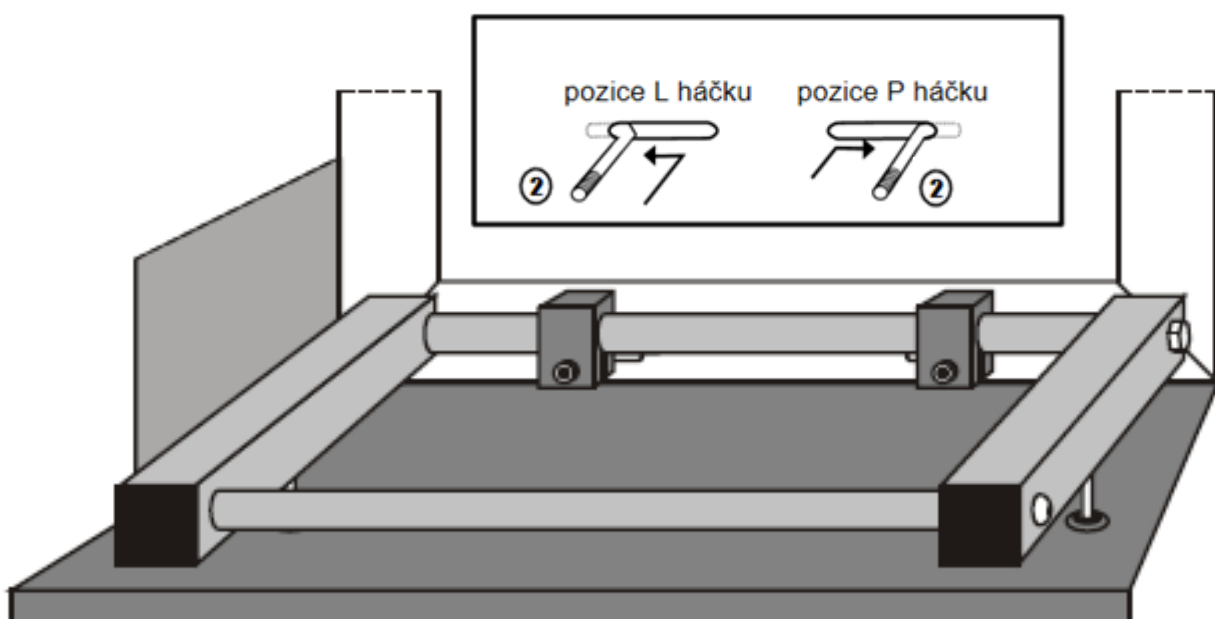
**Obr.1**



**Obr. 2**



**Obr. 3**



## OÁZA

### Instalace předokenního držáku truhlíků

#### 2.

Po celou dobu instalace je nutno držák pevně držet, či jinak jistit proti pádu!!!

Držák položte **podpěrnými nožkami (3)** na parapet. Ve chvíli, kdy jsou pojistné háčky kostek upevněny v okapnicích, můžete šroubováním **podpěrných nožek (3)** seřídit konečný sklon držáku. Po seřízení sklonu je držák již namontován v konečné poloze. **Pojistné háčky kostek (2)** musí být spolehlivě zachyceny v okapnicích. Ještě jednou zkontrolujeme pevné dotažení **pojistných matic (4)** na **pojistných kostkách háčků (2)** zachycených v okapnicích. Uchopíme držák za obě ramena a přiměřeným tahem i tlakem zkontrolujeme, zdali jsme při montáži postupovali správně a zda je držák spolehlivě připevněn k okennímu rámu.

